

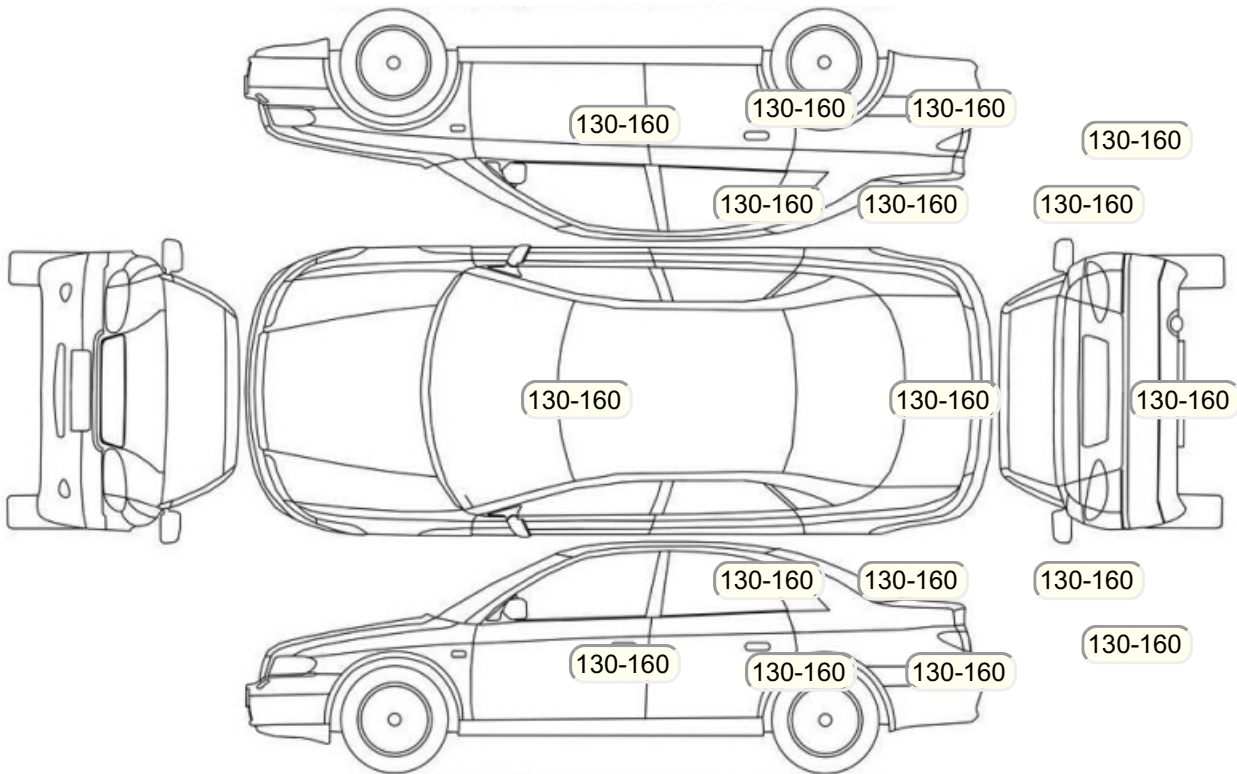
## Акт осмотра автомобиля

г. Москва

25.09.2024

Марка	Hyundai	Модель	Grand Starex
Год	01/01/2020	Пробег	60000 км
ВИН	KMUWA37KVKU083960	Цвет	Серый
Двигатель	2497 см / Дизель	Коробка передач	автоматическая коробка
Тип кузова	Минивэн	Привод	задний привод
ПТС	Оригинал	Кол-во регистраций	1
Кол-во ключей	1	Гарантия до	/Нет
Предварительная оценка		Второй комплект колес/шин	Нет

## Осмотр состояния ЛКП, мкр



## Повреждения экс- и интерьера

Элемент	Состояние ЛКП элемента	Повреждение
---------	------------------------	-------------

## Комплектация

- 1 Подушки безопасности 4
- 2 Центральный замок
- 3 Имобилайзер
- 4 ESP
- 5 Подушка безопасности для защиты коленей водителя
- 6 Подушка безопасности водителя
- 7 Парктроник
- 8 Система курсовой устойчивости
- 9 Антипробуксовочная система
- 10 Антиблокировочная система (ABS)
- 11 Мультируль

Результаты диагностики

<b>Красный</b> - необходимо принять меры, <b>желтый</b> - рекомендуется принять меры, <b>зеленый</b> - внешне в порядке <b>нет записей</b> - не проверялось, или визуальная проверка невозможна				
	<b>Необходимо принять меры (К)</b>	<b>Рекомендуется принять меры (Ж)</b>	<b>Внешне в порядке (З)</b>	<b>Комментарий</b>

Примечание: если какой-либо пункт оставлен пустым, он не проверялся.

Срок действия акта:				
Специалист по оценке и выкупу Урванцева А.В. Подпись:		Москвин Н.Н. Подпись:	Телефон:	Дата: